

PLT/TRG/LH/PLT-CUBE

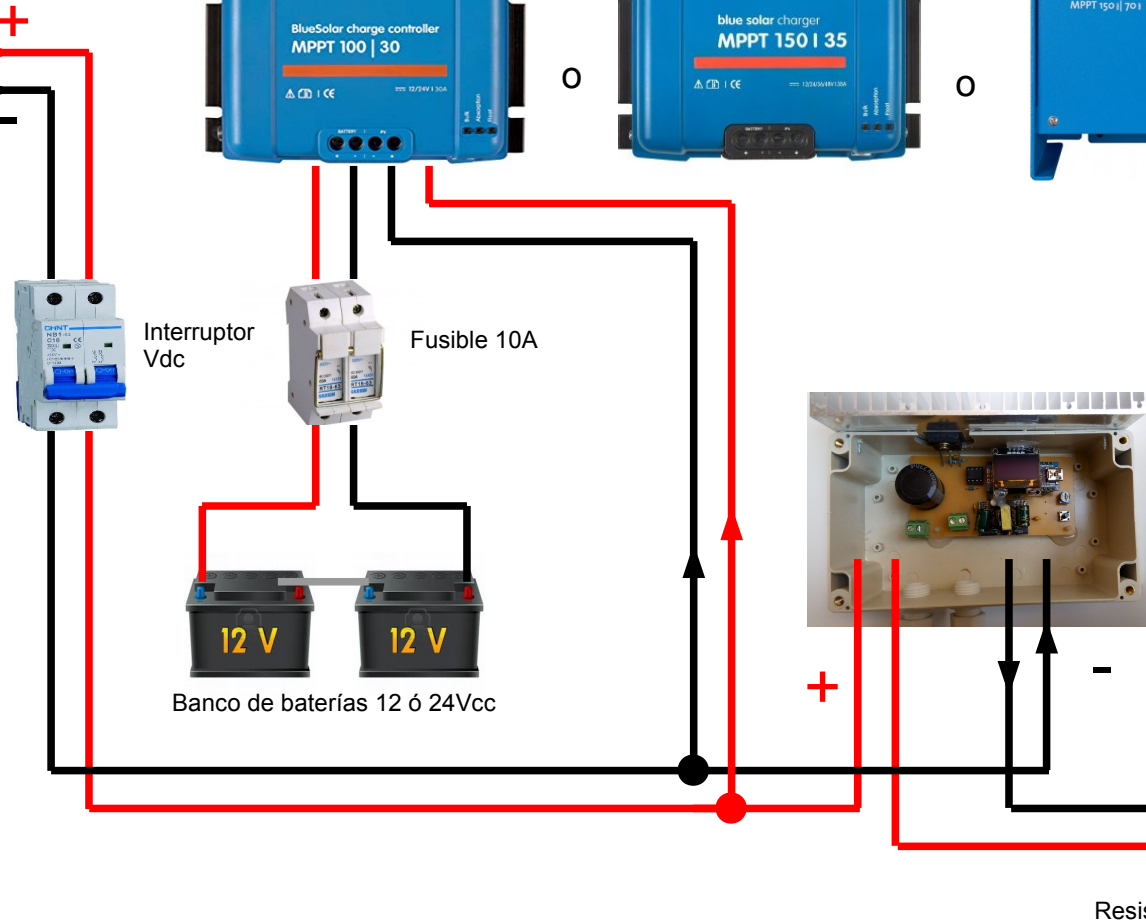


Tierra

Regulador de carga
MPPT 100/30 o similar
para turbinas <45Vcc



Regulador de carga
MPPT 150/35 o Easy
Solar o similar
para turbinas 50-85Vcc



Interruptor
Vdc

Fusible 10A

Banco de baterías 12 ó 24Vcc

DST150-DC: Derivador de
sobretensión.
Ajuste desviación a 50Vdc
en PLT/TRG-40 ó
90Vdc en PLT/TRG-80

Resistencia derivadora Vdc

5/04/2015

Dibujo

HIDRIC, SL

C/ Ensija, 2-4 T-Box 69 08272 Sant Fruitós de Bages
(Barcelona) M: 0034-656 855 411 saloria@hidric.com

Croquis unifilar DST-150 con actuación
directa sobre tensión turbina + MPPT

Nº

1/2

Escala

S/E

PLT/TRG/LH/PLT-CUBE

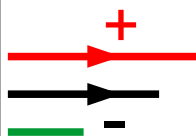


Tabla de reguladores de carga recomendados

	Red cerrada					Red abierta	
Modelo PLT/TRG	14	28	40	56	80	170	200
Tensión salida (Vcc)	14	28	40	56	80	170	200
Tensión máxima de salida en Voc (Vcc)	38	75	130	150	220	<450	<550
Regulador de carga recomendado	PWM-12 MPPT-75	PWM-24 MPPT-100	MPPT-100 * MPPT-150	PWM-48 MPPT-150 * MPPT-250	MPPT-150* MPPT-250	IR-450 MPPT-450	IR-600 MPPT-600

PWM: Regulador con entrada 12, 24 ó 48V según tensión batería

MPPT: Regulador MPPT. El número indica la tensión máxima del regulador

(*): Permite poner un regulador de tensión inferior solo si va acompañado del derivador DST

5/04/2015

Dibujo

HIDRIC, SL

C/ Ensija, 2-4 T-Box 69 08272 Sant Fruitós de Bages
(Barcelona) M: 0034-656 855 411 saloria@hidric.com

Croquis unifilar DST-150 con actuación directa sobre tensión turbina + MPPT

Nº

1/2

Escala

S/E

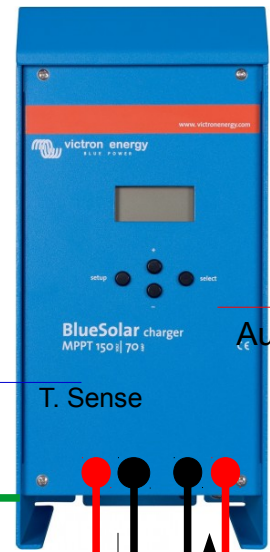
HIDRIC

PLT/TRG/LH/PLT-CUBE

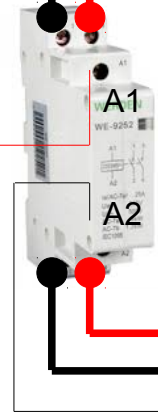


Tierra

Victron Easy Solar
MPPT 150/70



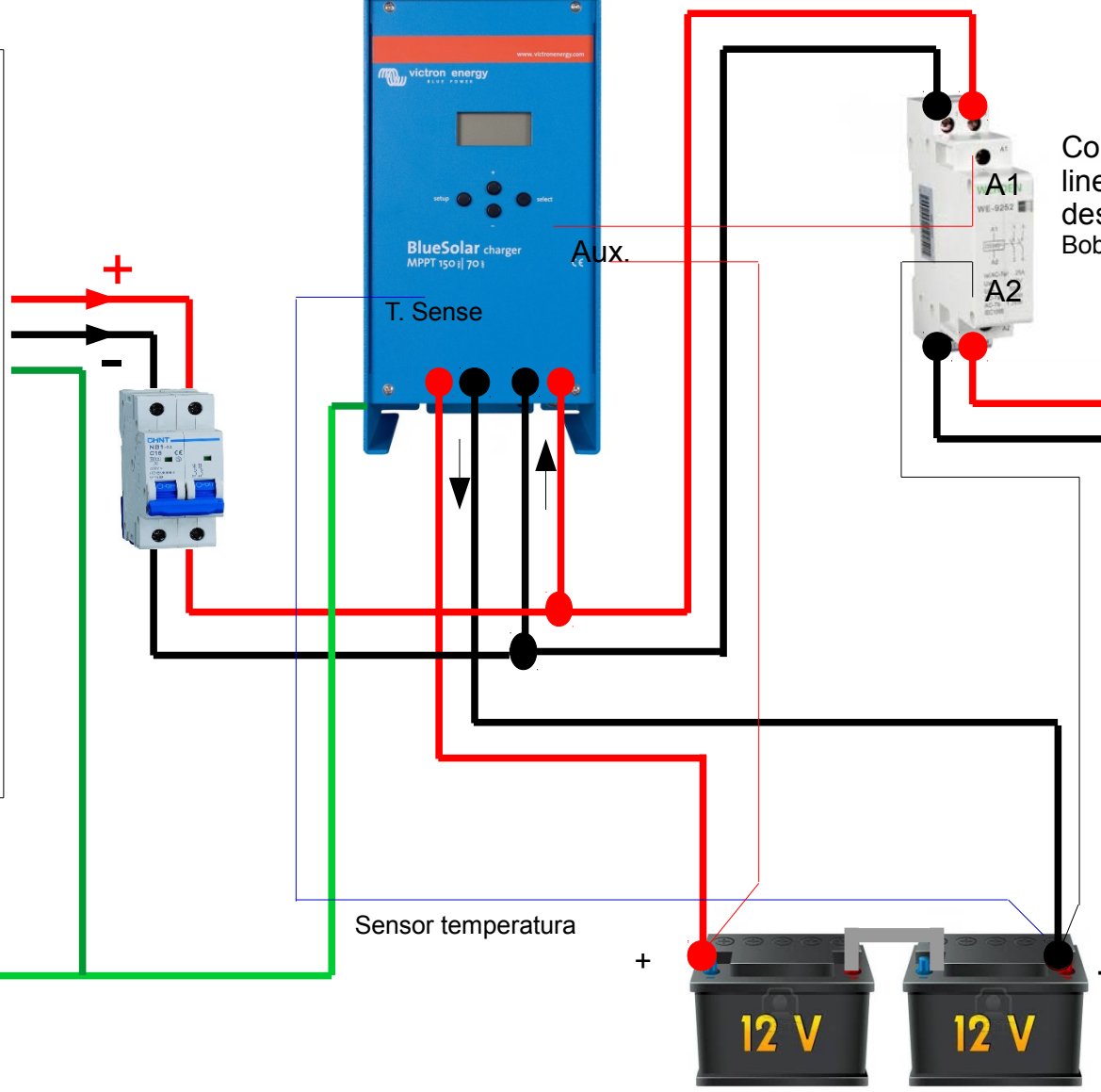
Contactor
línea
desviación
Bobina 24Vdc



Resistencia de
desviación



Banco de
baterías



Oct.-18	Dibujo HIDRIC	HIDRIC, SL - T. H. SALÓRIA C/ Ensija, 2-4 T-Box 69 08272 Sant Fruitós de Bages (Barcelona) M: 0034-656 855 411 saloria@hidric.com	Desviación sobretensión con regulador Easy Solar (Victron). Utilizando salida auxiliar y tensión batería	Nº 2/2	Escala S/E
---------	------------------	---	--	-----------	---------------