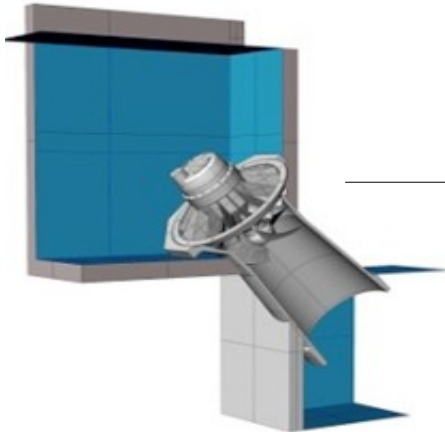
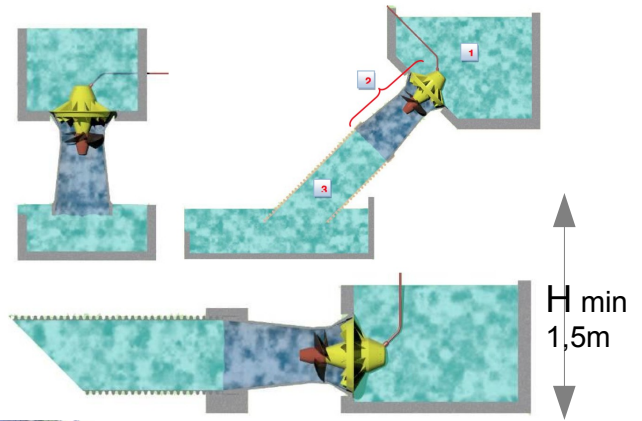
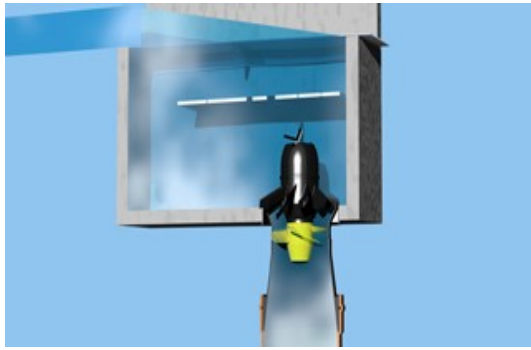


EJEMPLOS DE INSTALACIÓN TURBINAS T250 - T400



Turbinas
SALORIA T400



Turbinas
SALORIA T250

Una opción para evitar entrada de hojas dentro del tubo es poner un codo en la parte superior del tubo

