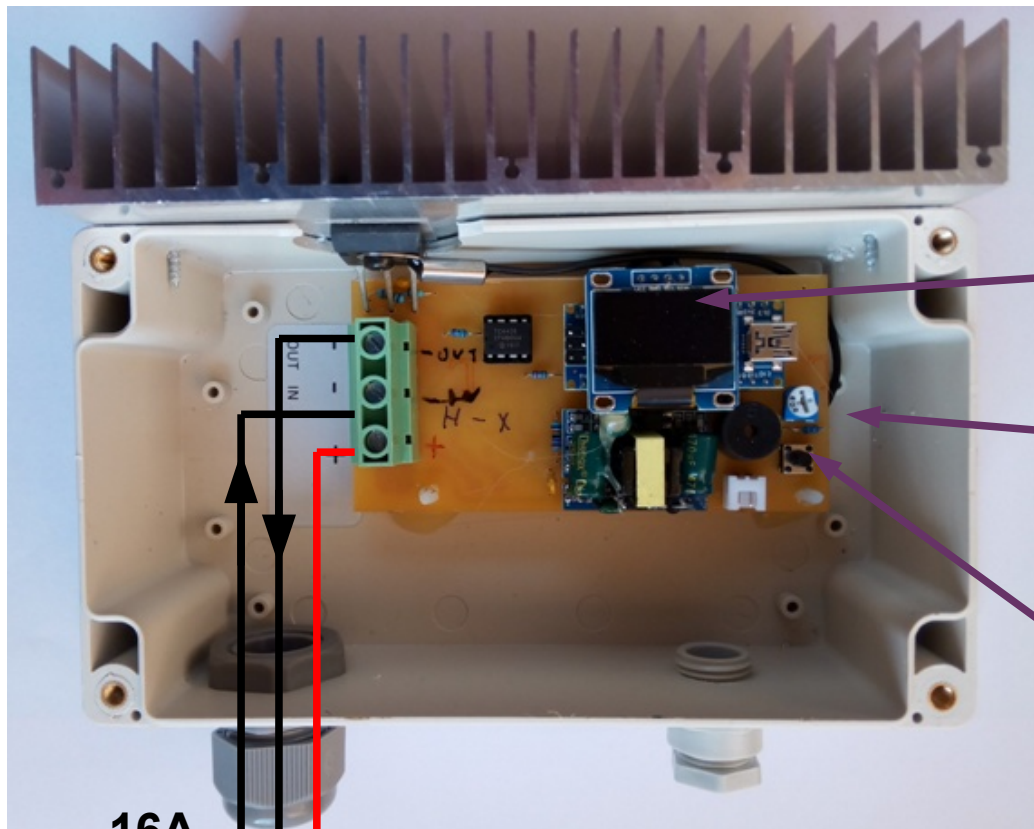
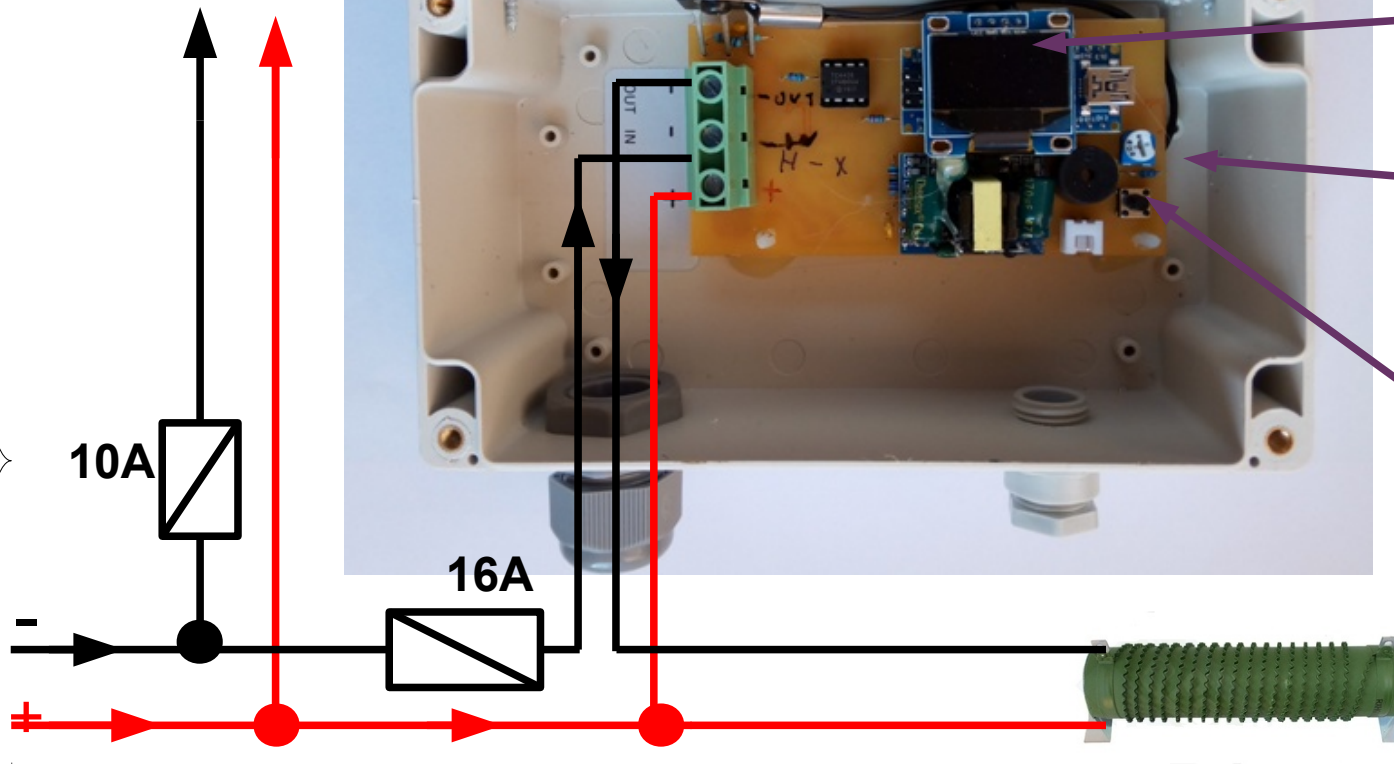


DST-40:

Derivador de sobretensión o excedentes Vdc. Ajuste de 35-55Vdc.
Dérivé de surtension o surplus Vdc. Réglage 35-55Vdc
Derivador de sobretensió o d'excedentes Vdc. Ajust de 35-55Vdc

ESQUEMA MONTAJE
SCHÉME MONTAGE
ESQUEMA MUNTATGE

Al regulador de carga MPPT
Au regulateur de charge MPPT
Al regulador de carga MPPT



Display
Écran
Displai

Potenciómetro Ajuste tensión
Potentiomètre Réglage de la tension
Potenciòmetre Ajust tensió

Guardar
Sauvegarder
Guardar

Resistencia derivadora Vdc
Résistance à dérivation Vcc
Resistència derivadora Vcc

04/2020

Ref. 91030040

HIDRIC, SL

C/ Ensija, 2-4 T-Box 69 08272 Sant Fruitós de Bages
(Barcelona) M: 0034-656 855 411 saloria@hidric.com

DST-40

Nº

Escala

SALORIA

1/2

S/E

DST-40: Derivador de sobretensión o excedentes Vdc. Ajuste de 35-55Vdc.
Dérivé de surtension o surplus Vdc. Réglage 35-55Vdc
Derivador de sobretensió o d'excedentes Vdc. Ajust de 35-55Vdc

ES

PROGRAMACIÓN:

El derivador ya está calibrado para desviar la sobretensión según consigna (ver etiqueta). No obstante si debe calibrar, hágalo con mucha atención. El potenciómetro es muy sensible. Utilice un destornillador fino de punta plana.

Girando el potenciómetro a la derecha aumenta la tensión. En la pantalla aparece -parpadeando- el valor de tensión de desvío. Al apretar la tecla de guardar, la tensión queda fijada y aparece en amarillo, en la parte superior izquierda de la pantalla

El circuito aguanta 8A a 300Vdc, 10A a 240Vdc y 15A a menos de 200Vdc. Obligatorio poner fusibles según esquema.

Para proteger el regulador MPPT, el derivador DST, debe ser el primero y último en desconectarse, según maniobra de arranque / parada de la turbina.

FUNCIONAMIENTO:

Si la tensión de la turbina excede la tensión de consigna o de sobretensión, esta tensión es desviada a la resistencia de derivación.

Ejemplo. Una turbina proporciona 170Vdc en tensión nominal. La tensión de desvío es de 190Vdc. Si en un momento dado, la tensión de la turbina aumenta de 195Vdc, se desviará 5Vcc a la resistencia.

FR

PROGRAMMATION:

Le dérivateur est déjà étalonné pour dériver la surtension selon consigne (voir étiquette). Toutefois, si vous devez effectuer un calibrage, faites-le avec le plus grand soin. Le potentiomètre est très sensible. Utilisez un tournevis à bout plat.

Tourner le potentiomètre vers la droite augmente la tension. La valeur de la tension de déviation apparaît sur l'écran (éclaircissement de la sonnerie). En appuyant sur la touche de sauvegarde, la tension est fixe et apparaît en jaune, dans la partie supérieure gauche de l'écran

Le circuit contient 8A à 300Vcc, 10A à 240Vcc et 15A à moins de 200Vcc. Il est obligatoire de mettre les fusibles conformément au schéma.

Pour protéger le régulateur MPPT, le déviateur DST doit être le premier et le dernier à le déconnecter, en fonction du fonctionnement démarrage / arrêt de la turbine.

OPERATION:

Si la tension de la turbine dépasse la tension de consigne ou la surtension, cette tension est déviée vers la résistance de dérivation.

Exemple Une turbine fournit 170 Vcc à la tension nominale. La tension de déviation est de 190 Vcc. Si à un moment donné, la tension de la turbine augmente à partir de 195 Vcc, elle dévié de 5 Vcc vers la résistance.

**FUNCIONAMIENTO
OPÉRATION
FUNCIONAMENT**

CAT

PROGRAMACIÓ:

El derivador ja està calibrat per desviar la sobretensió segons consigna (veure etiqueta). No obstant si ha de calibrar, faci-ho amb molta atenció. El potenciómetre és molt sensible. Utilitzi un tornavis fi de punta plana.

Girant el potenciómetre a la dreta augmenta la tensió. A la pantalla apareix -pampallugejant- el valor de tensió de desviament. Al apretar la tecla de guardar, la tensió queda fixada i apareix en groc, a la part superior esquerra de la pantalla

El circuit aguanta 8A a 300Vdc, 10A a 240Vdc i 15A a menys de 200Vdc. Obligatori posar el fusibles segons esquema.

Per protegir el regulador MPPT, el derivador DST, ha de ser el primer i últim en desconnectar-lo, segons maniobra d'engegada/aturada de la turbina.

FUNCIONAMENT:

Si la tensió de la turbina excedeix la tensió de consigna o de sobretensió, aquesta tensió és desviada a la resistència de derivació.

Exemple. Una turbina proporciona 170Vdc en tensió nominal. La tensió de desviament és de 190Vdc. Si en un moment donat, la tensió de la turbina augmenta de 195Vdc, es desviarà 5Vcc a la resistència.

04/2020

Ref. 91030040

HIDRIC, SL

C/ Ensija, 2-4 T-Box 69 08272 Sant Fruitós de Bages
(Barcelona) M: 0034-656 855 411 saloria@hidric.com

DST-40

Nº

Escala

SALORIA

1/2

S/E