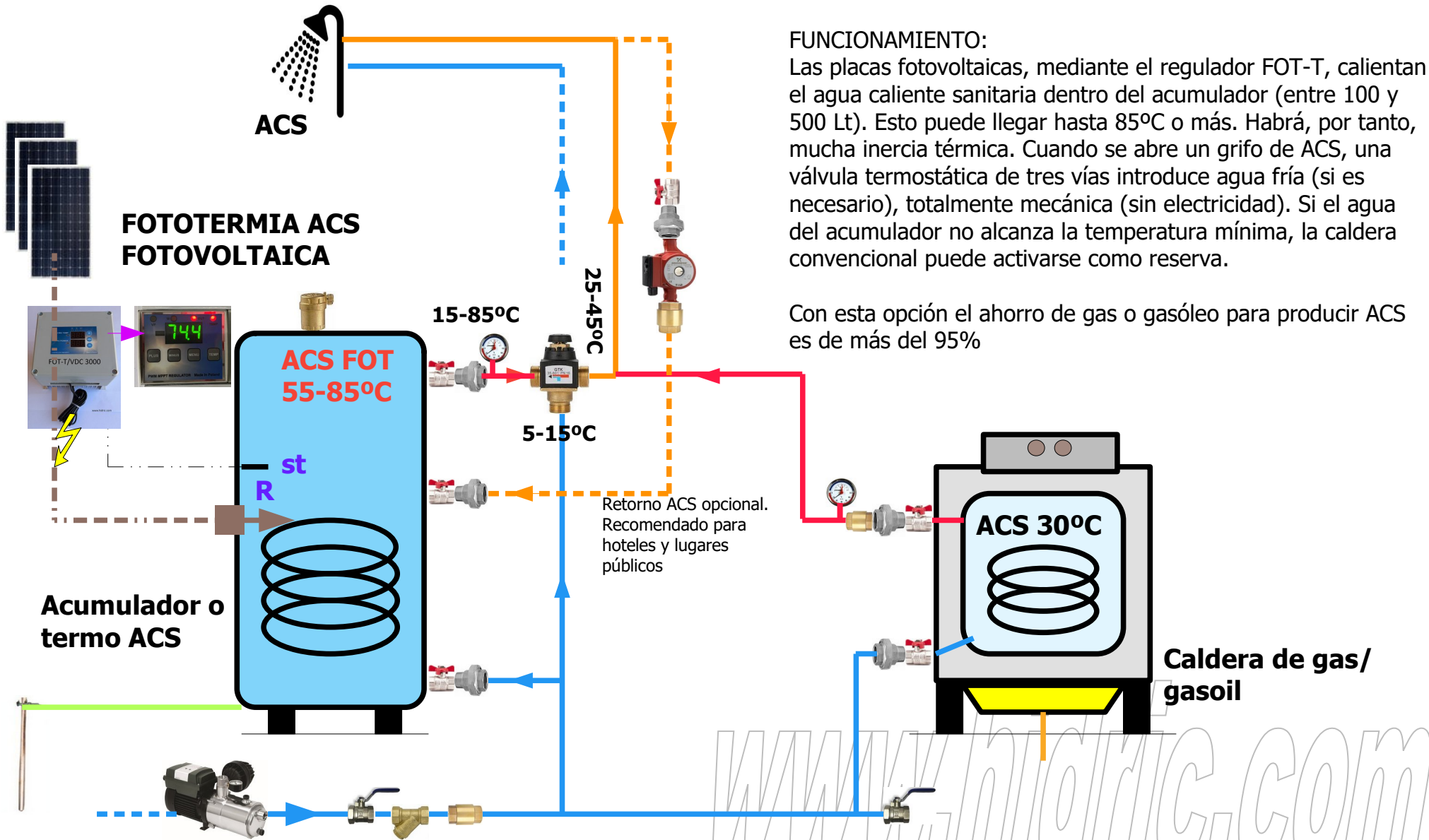


# FOTOTERMIA ACS CON ACUMULADOR 100-500 Lt + soporte de caldera convencional.



## FUNCIONAMIENTO:

Las placas fotovoltaicas, mediante el regulador FOT-T, calientan el agua caliente sanitaria dentro del acumulador (entre 100 y 500 Lt). Esto puede llegar hasta 85°C o más. Habrá, por tanto, mucha inercia térmica. Cuando se abre un grifo de ACS, una válvula termostática de tres vías introduce agua fría (si es necesario), totalmente mecánica (sin electricidad). Si el agua del acumulador no alcanza la temperatura mínima, la caldera convencional puede activarse como reserva.

Con esta opción el ahorro de gas o gasóleo para producir ACS es de más del 95%

Set. 23

Esquema

HIDRIC, SLU [www.hidric.com](http://www.hidric.com)  
 C/ Ensija, 2- 08272 Sant Fruitós de Bages (Barcelona)  
 M: 0034-656 855 411 [hola@hidric.com](mailto:hola@hidric.com)

Propuesta de conexiones hidráulicas sistema  
 FOTOTERMIA para producir ACS

Nº

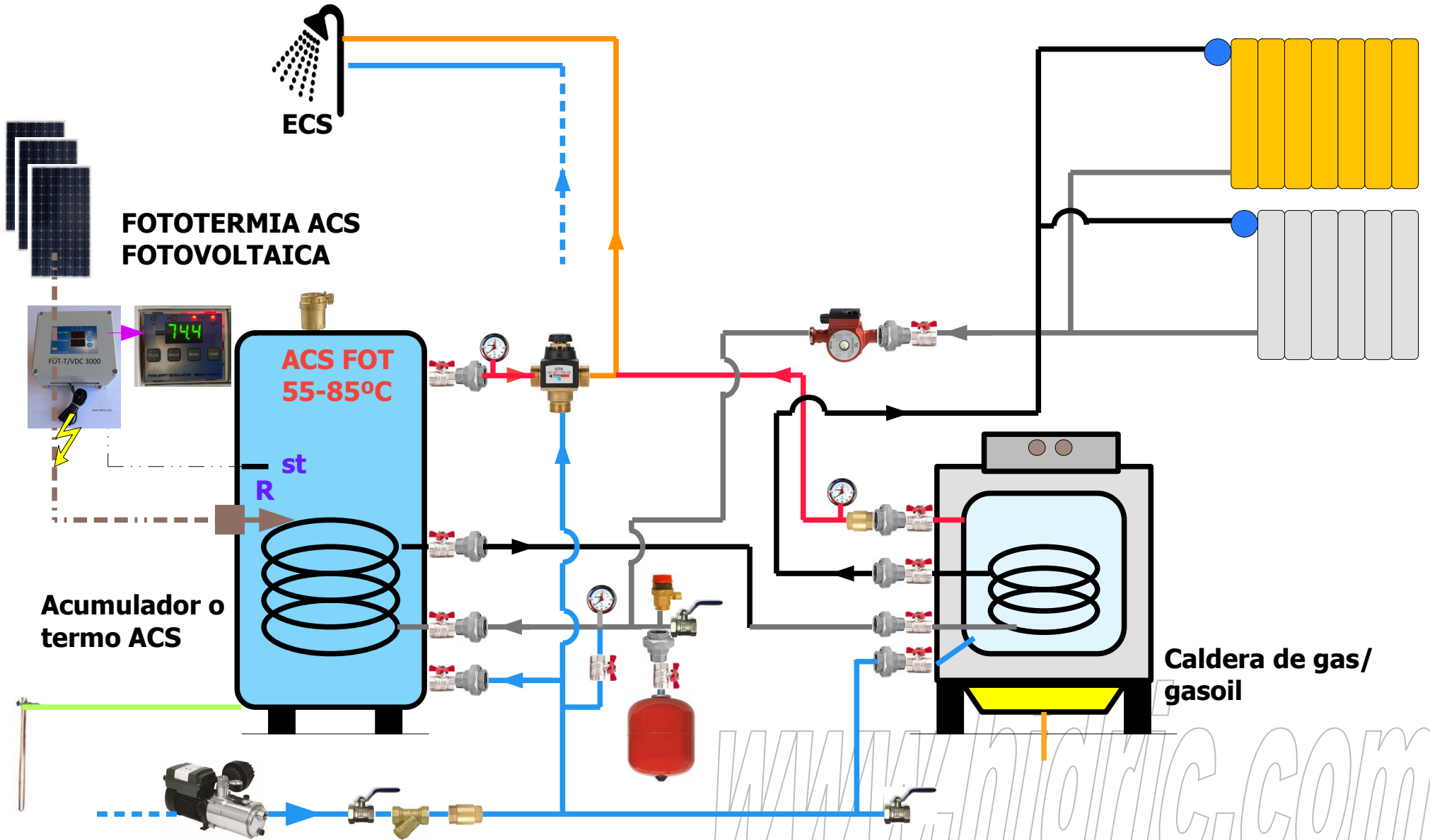
Escala

HIDRIC

1/2

S/E

# FOTOTERMIA ACS CON ACUMULADOR 100-500 Lt + soporte de caldera y AYUDA A LA CALEFACCIÓN.



Set. 23	Esquema	HIDRIC, SLU <a href="http://www.hidric.com">www.hidric.com</a> C/ Ensija, 2- 08272 Sant Fruitós de Bages (Barcelona) M: 0034-656 855 411 hola @ hidric.co m	Propuesta de conexiones hidráulicas sistema FOTOTERMIA para producir ACS + soporte en CALDERA	Nº	Escala
	HIDRIC			2/2	S/E