

# FOT-T/ VDC 3000 REGULADOR MPPT PARA CALENTAR AGUA DIRECTAMENTE CON PANELES FOTVOLTAICOS (Fototermia)

**Modelo: FOT-T/VDC 3000**

Código: 916300240

## 1. INSTRUCCIONES DE SEGURIDAD

-Por favor, lea estas instrucciones antes del primer uso.

- Todas las conexiones y cambios deben realizarse con la alimentación de suministro y tensión de los paneles desconectada.

- Proporcione las condiciones de trabajo adecuadas de acuerdo a las especificaciones del dispositivo, tales como: tensión de alimentación, temperatura, consumo máximo de corriente.

- La instalación y puesta en marcha del dispositivo no es difícil, pero requiere unos conocimientos adecuados de electricidad. Pida ayuda si lo cree conveniente, después de leer el manual de instrucciones entero.

-Si el dispositivo se conecta incorrectamente, puede dañarse.

- La responsabilidad de la correcta instalación recae en el instalador. Asegúrese de seguir todas las directrices y estándares aplicables en tu país.

- Las descargas electrostáticas pueden dañar el dispositivo. Se debe utilizar seguridad adecuada.

- Proteja la instalación de los rayos, y si es necesario, desconectando el regulador de los paneles durante una tormenta.

- Si se realizan modificaciones, o intentos de reparación internos no autorizados, provoca pérdida de garantía.

- El regulador debe estar absolutamente desconectado de los paneles si usted se marcha de casa por más de un día o de vacaciones, etc!!!

- El regulador debe estar equipado con fusibles en los dos cables de paneles y antes de la conexión al regulador.

## 2. DESCRIPCIÓN DEL PRODUCTO

El regulador FOT/T-VDC3000 se usa para calentar agua (mediante una resistencia eléctrica no incluida), directamente de los paneles fotovoltaicos, con tensión Vdc, sin pasar por batería, ni inversor de red. Combina ciclo de trabajo PWM, junto con el búfer de carga como activo y esto permite que los paneles funcionen en el punto MPPT, que es donde se encuentra el factor de potencia más grande. Esta condición le permite un correcto funcionamiento y los más altos rendimientos, asegurando la carga adecuada a la resistencia en función de la energía obtenida de los paneles.

El regulador incorpora un termostato para el control del agua de la caldera. Lleva incorporado una sonda de temperatura, la cual se colocará en el interior de una vaina o similar.

El dispositivo también monitorea la tensión de suministro, y baja tensión para apagar los transistores. Esto evita un sobrecalentamiento del dispositivo que podría dañar los actuadores. La refrigeración del controlador es pasiva, mediante la resistencia de disipación incorporada. Si esta disipación de calor fuera insuficiente, por encima de 60°C el controlador se para por seguridad.

El dispositivo está equipado con una salida de relé adicional (sin potencial). El relé se activa en el momento en que existe la interrupción del calentamiento del termo. La salida del relé podría servir para activar otros dispositivos (mediante contactores no incluidos). La salida relé, se activa una vez alcanzada la temperatura de consigna o el regulador ha entrado en fallo (ER.1).

Como elementos adicionales por seguridad se utiliza un relé SSR DC, que da la posibilidad de una parada de emergencia y dejar de calentar agua, en caso de fallo en el regulador. Esta solución garantiza la seguridad de la planta de energía solar y de un sobrecalentamiento del agua.

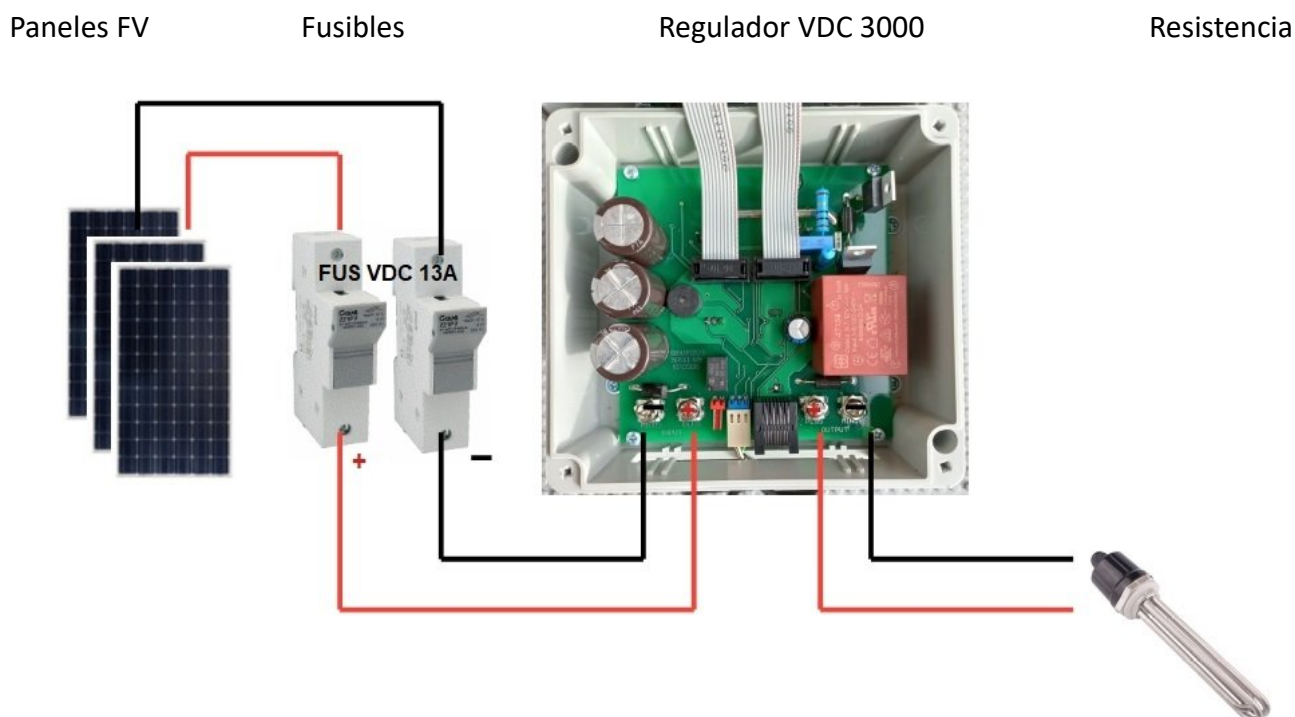
### 3. INSTALACIÓN Y CONEXIÓN

El dispositivo requiere una conexión adecuada para su correcto funcionamiento. La ubicación de montaje es una pared dentro del edificio. El regulador debe instalarse cerca de la caldera para que no sea necesario extender el cable del sensor temperatura.

*Nota: Si es necesario aumentar la distancia de la sonda de temperatura, será imprescindible utilizar un cable apantallado. No se recomienda una longitud superior a los 10m.*

#### 3.1 Conexión eléctrica

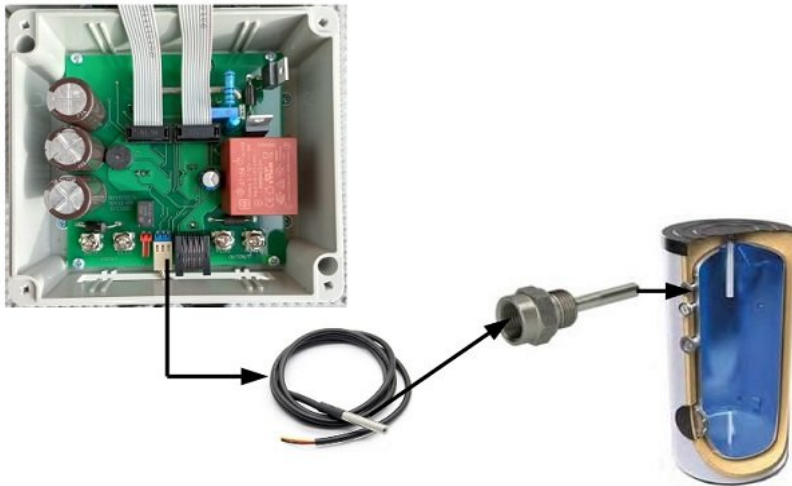
El controlador debe conectarse como se muestra en la siguiente figura:



Tenga en cuenta que los paneles FV, al recibir luz solar ya llevan tensión. Recomendamos conectar primero los fusibles (portafusibles) y seguidamente los paneles.

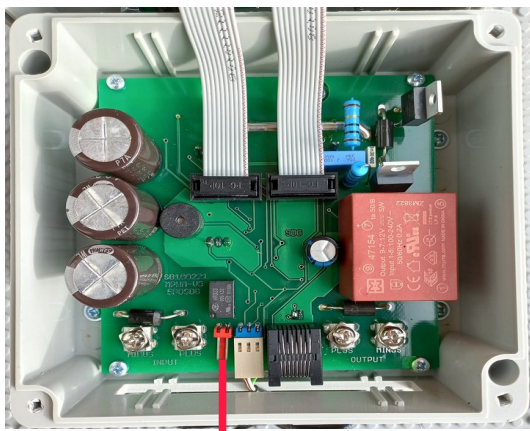
### 3.2 Conexión de la sonda de temperatura

El regulador lleva incorporada la sonda de temperatura. El pin conector (blanco) de la sonda ya está insertado en el regulador. La parte inox, se pondrá dentro de la vaina del acumulador. Proteja el cable en el interior de la vaina, para que no se caliente en contacto con el metal.



### 3.3 Conexión salida relé

El regulador lleva incorporada una salida para relé, libre de potencial. Esta conexión no lleva pin conector.



Ubicación del pin de salida relé

## 4. PROGRAMACIÓN

### 4.1 Programar la temperatura de consigna.

La configuración consiste en programar la temperatura de consigna que debe alcanzar el agua del termo o acumulador. Esto se hace presionando el botón MENU hasta que aparezca un sonido intermitente del controlador. En la pantalla superior aparecerá "S.tE", lo que significa que puede

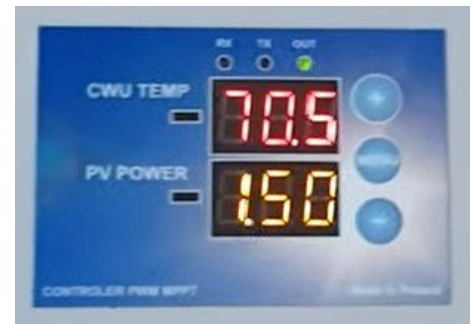
configurar la temperatura establecida. Apriete el botón MAS (+) o MENOS (-), para elegir la temperatura deseada.

También es posible reducir el voltaje de los paneles, a partir del cual el regulador empezará a trabajar. El voltaje de arranque predeterminado es de 150 Vcc. Sin embargo, se recomienda esta opción utilizando una fuente de alimentación externa. El voltaje de arranque se puede reducir manteniendo presionado el botón menos (-) hasta que aparezca una señal intermitente del zumbador.

#### 4.2 Encendido y apagado del regulador:

El regulador se puede apagar presionando brevemente el botón MENOS (-). El voltaje al calentador se detiene. El encendido se realiza presionando brevemente el botón MAS (+). Por defecto, después de encender la fuente de alimentación, el regulador comienza a funcionar automáticamente (suministrando corriente al calentador) si el voltaje excede el valor mínimo. Al poco tiempo, si la temperatura de consigna ya es superior, el regulador automáticamente se desconectará.

Durante el funcionamiento normal, la pantalla muestra los siguientes parámetros: Temperatura del ACS (color rojo) y potencia actual (amarillo). El parpadeo del led OUT indica alimentación energía para el calentador.



El controlador, además de las configuraciones descritas anteriormente, no requiere ninguna acción adicional ni de mantenimiento. El ajuste de los parámetros de funcionamiento es automático y depende en la capacidad y carga del panel. El regulador debe estar absolutamente cargado (siempre en carga).

#### 4.3 Restaurar los valores de fábrica.

Para restaurar la configuración de fábrica, mantenga presionado el botón MENU y al mismo momento encienda el dispositivo y manténgalo presionado hasta que aparezca la palabra "dEF" en la parte superior. Todos los ajustes se borrarán con esta función.

#### 4.4 limitaciones de uso

El regulador FOT-T/VDC 3000 solo puede ser utilizado en calentadores utilizados en calderas (resistencias para agua). No se deben usar calentadores con resistencia al aire u otros dispositivos electrónicos.

El regulador FOT-T/VDC 3000 solo puede funcionar con instalaciones fotovoltaicas. No se puede utilizar para aerogeneradores. Si usted lo quiere utilizar con aerogeneradores tendrá que utilizar el modelo FOT/T-VDC 2000 (en modo II).

## 5. FUNCIONES AVANZADAS

El controlador del calentador permite la comunicación a través de la interfaz RS485 en el modo ASCII.

El enchufe RJ45 también se puede usar para alimentar el controlador cuando no hay voltaje de los paneles. El método de comunicación no está relacionado con ningún protocolo de comunicación. Para leer los parámetros de funcionamiento, se debe enviar una consulta al controlador un byte de datos.

Los parámetros de transmisión son: 9600 8n1. Envío de un byte de información al controlador: ASCII 'a' (97 decimal) da como resultado una respuesta: AA; Potencia actual (en vatios); Temperatura actual del ACS (se debe dividir por 10); rendimiento de energía actual desde el inicio o reinicio del dispositivo datos (kWh); estado de funcionamiento actual (valor 1 cuando funciona o 0 cuando no está trabajando).

Envío de un byte de información al controlador: ASCII 'S' (83 decimal) da como resultado una respuesta: SR; Voltaje actual de los paneles (en voltios); Corriente actual (debe dividirse por 10 para estar en amperios); Potencia actual (en vatios), Potencia máxima que se ha alcanzado en la historia de este dispositivo (en vatios);Máximo la temperatura que se midió en el dispositivo (en grados Celsius);Cantidad funcionamiento del detector de baja tensión del control de transistores ejecutivo Valor actual de PWM (0-255); Temperatura actual disipador de calor (dividir por 10 para estar en Celsius).

Envío de un byte de información al controlador: ASCII 'W' (decimal 87) hace que el regulador deje de funcionar.

Envío de un byte de información al controlador: ASCII 'Q' (decimal 81) resulta en la reanudación de la operación del regulador.

Envío de un byte de información al controlador: ASCII 'R' (82 decimal) pone a cero los kilovatios-hora acumulados.

## 6. INFORMACIÓN DEL SERVICIO. Inscripciones de errores en pantalla

-ER.0: Indica el paro de emergencia del controlador debido a un nivel demasiado bajo tensión de alimentación que podría dañar el transistor que controla el calentador.

-ER.1: Indica transistor de control defectuoso, desconecte inmediatamente el regulador de la tensión PV y Vac y envíelo al servicio técnico. ¡Si el calentador está encendido cuando se muestra este error se alimentará constantemente desde los paneles y el regulador no será capaz de apagarse!. Dejar el regulador con ese error puede provocar su fusión, e incluso fuego.

-ER.2 Indica tensión de alimentación inestable o daño en la fuente de alimentación del dispositivo. También puede indicar daños en los condensadores del filtro.

¡ADVERTENCIA!!! Si el regulador no empieza a funcionar después de conectarlo o transfiere muy poca potencia, debe comprobarse que la tensión mínima no esté configurada demasiado alta. También puede indicar daños en los condensadores del filtro electrónico.

## 7. CONDICIONES DE GARANTÍA

La empresa ofrece una garantía de 24 meses para el controlador MPPT FOT-T/VDC 3000 alimentado por placas fotovoltaicas. La garantía no cubre daños causados por uso inadecuado, desgaste o cambios no autorizados. Si el producto no funciona según las instrucciones, se reparará o sustituirá en un plazo de 14 días hábiles (sin contabilizar días de transporte), para un funcionamiento totalmente funcional, siempre que el dispositivo se entregue a Hidric, si con transporte de ida y vuelta a cargo del cliente. Hidric, si no se hace responsable de los daños causados por uso inadecuado del producto o a consecuencia de accidentes aleatorios, tales como rayos, inundaciones, incendios, etc. Hidric, si podrá retirar los dispositivos en casos especiales de incumplimiento de las instrucciones de uso, y no aceptación de las condiciones de garantía por parte del usuario.

La garantía SOLO es válida en los países UE.

El símbolo CE en el dispositivo significa que el dispositivo cumple Directiva de compatibilidad electromagnética EMC 2004/108/WE (Directiva de compatibilidad electromagnética).

Este aparato, una vez terminada su vida útil debe entregarse a centros de reciclaje designados.

El regulador FOT/T VDC 2000 y FOT/T VDC3000 están fabricados íntegramente en la Unión Europea.

## 8. FICHA TÉCNICA

Descripción	FOT-T / VDC3000
Tensión campo fotovoltaico (Vdc)	120-350 Vdc
Corriente máxima paneles fotovoltaicos (I)	13 A
Potencia máxima campo fotovoltaico (W)	3000 W (óptimo 2800 W)
Precisión medición temperatura	0,1°C
Refrigeración	Pasiva mediante aletas
Medidas (mm)	125 x 115 x 125
Entrada de potencia auxiliar (conector RS485)	<5W
Entrada tensión auxiliar (conector RS485)	11-14 Vdc

Hidric Online, sl

nº IVA/VAT: ESB63984223

Versión 2: noviembre 2023

correo-e: [hola@hidric.com](mailto:hola@hidric.com)

tel: 0034-656 855 411